

通径(NG)10

压力至31.5MPa

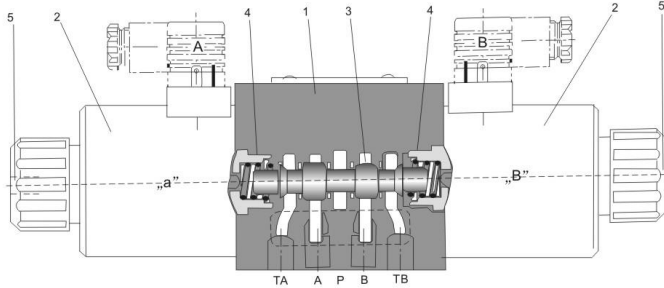
流量至120L/min

◆特点:

- 以直动式电磁铁操作方向滑阀作为标准类型
- 安装面按DIN24340 A型 ISO 4401和CETOP-RP 121H;
- 湿式直流或附可拆线圈的交流电磁铁
- 线圈可旋转90度
- 可不泄放油液更换线圈
- 可选的手动操作



◆功能说明, 剖面图



WE型方向阀是电磁铁操作的换向滑阀。用来控制液流的开启、停止和方向。

方向阀的组成主要包括阀体(1),一个或两个电磁铁(2),控制阀芯(3)和一个或两个复位弹簧(4)。

静态时,控制阀芯(3)被复位弹簧(4)保持在中位或初始位置(脉冲滑阀的情况除外)。由湿式电磁铁(2)操作控制阀芯(3)。

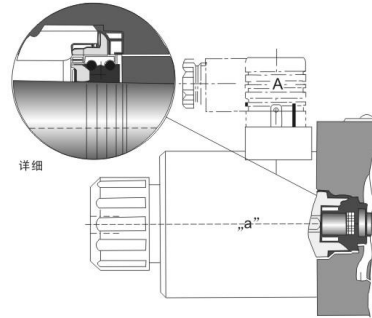
为确保正确的功能,务必将电磁铁衔铁套中充满油液。

电磁铁(2)的和作用在控制阀芯(3)上,将其由静止位置推至想要的位置,这就允许液流从P至A和B至T或P至B和A至T流动。

当电磁铁(2)断电时,控制阀芯(3)被复位弹簧(4)推回初始位置。

可选的应急操作(5):在电磁铁不通电的情况下,可使控制阀芯(3)运动。

◆功能说明 剖面图



型号WE10.3X/OC...(仅阀芯A, C和D可能)

此型是双电磁铁二位方向阀,无定位机构和复位弹簧,当电磁铁断电时,阀芯位置不确定。

型号WE10.3X/OFC...(脉冲操作),带定位机构(仅阀芯A, C和D可能)

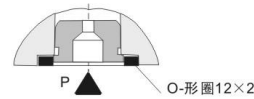
此型是双电磁铁二位方向阀,有定位机构无复位弹簧,当电磁铁断电时阀芯位置固定,因而,无需向电磁铁持续供电。

插装式阻尼器(型号WE10...3X/.../B...)

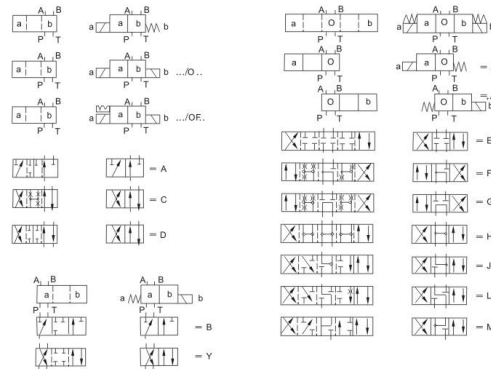
当阀操作时,如果产生的大流量高于阀允许的功率极限时,需要插装式阻尼器。

阻尼器安装在阀的P口。

型号WE10.3X/OFC...(脉冲操作)



◆符号



示例:
阀芯E带阀芯位置“a”
订货型号...EA...

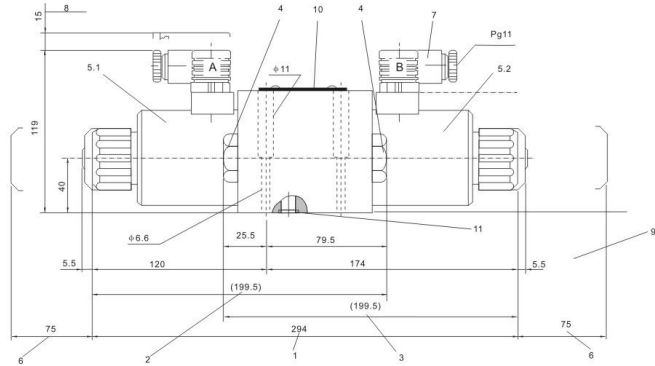
◆ 订货型号

	WE	10		3X	/	C									*
3个工作口 =3 4个工作口 =4 通径10															
机能符号		=10													
30至39系列 (30至39: 安装和连接尺寸不变)															=6X
弹簧复位 无复位弹簧 无复位弹簧带定位机构															=无标记 =O =OF
电磁铁螺纹连接															=C
24V直流 220V交流电源 50Hz 220V交流本整															=G24 =W220-50 =W220R
无手动应急操作器 带具有保护盖的手动应急操作器															=无标记 =N
方型插头 方型插头带灯															=Z4 =Z5L
无插装式阻尼器 节流孔直径=0.8mm 节流孔直径=1.0mm 节流孔直径=1.2mm															=无标记 =B08 =B10 =B12
丁腈橡胶密封, 氟橡胶密封,															=无代号 =V
其他细节用文字说明															

◆ 技术参数

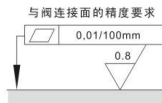
一般数据			
安装位置		可选择	
最高周围温度范围	t °C	至50	
重量		单个接头	
带1个电磁铁阀	M kg	4.7(=);3.9(-)	
带2个电磁铁阀	M kg	6.3(=);4.7(-)	
液压数据			
最高工作压力	油口A,B,P	Mpa	31.5
	油口T	Mpa	至21(=); 至16(-) 如果工作压力超过允许压力, 对于阀芯A和B的阀,油口T须用作泄油口。
最大流量	L/min	至120	
流量	阀芯为V	mm ³	11(A/B→T);10.3(P→A/B)
面积	阀芯为W	mm ²	2.5(A/B→T)
切换位置	阀芯为Q	mm ²	5.5(A/B→T)
液压油	1) 适用于丁腈橡胶密封和氟橡胶密封 2) 只用于氟橡胶密封		
油液温度变化范围	°C	-30至+80(带丁腈橡胶密封) -20至+80(带氟橡胶密封)	
粘度范围	mm ² /S	2.8至500	
油液清洁度	油液最高污染等级按NAS1638第9级。 因而我们推荐过滤器最小过滤精度 β ₁₀ ≥ 75。		
电器数据			
电压类型		直流	交流
可用电压	U V	12,24,42,60,96,110, 180,205,220	42,110,220 50/60Hz
允许电压(公差电压)	%	±10	
需用功率	W	30	
保持功率	VA	-	
冲击功率	VA	-	
工作循环		连续	
循环时间按	开 ms	40至60	15至25
ISO6403	关 ms	20至30	20至30
切换频率	次/h	15000	7200
绝缘等级按	DIN 40050	IP65	
线圈温度	°C	至+150	
电器保护导线须按照有关规定(PE)接地			

◆元件尺寸：带直流电磁阀(尺寸单位:mm)

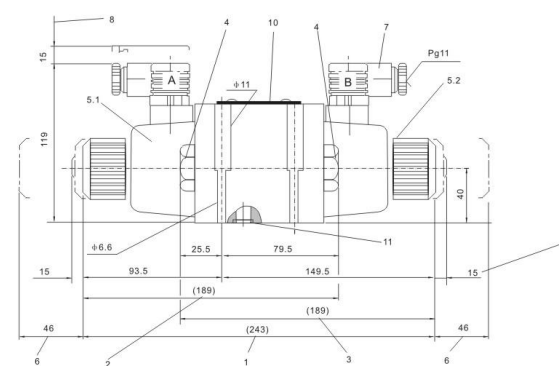


- 1、3-位阀¹⁾
- 2、2-位阀
带1个电磁铁(A,C,D,EA...)¹⁾
- 3、2-位阀
带1个电磁铁(B,Y,EB...)¹⁾
- 4、带1个电磁铁的阀堵头
- 5.1、电磁铁 "a" (灰色插入式接头)
- 5.2、电磁铁 "b" (黑色插入式接头)
- 6、取下电磁铁所需空间
- 7、插入式接头按DIN43650 (可旋转90度)
- 8、取下插入式接头所需空间
- 9、手动应急操作 "N" 尺寸
- 10、铭牌

- 11、O形圈12×2
 - 12、必要时可在油路块上安装添加的 T-接头(TB)
 - 13、安装面接DIN24340, A型, ISO4401和CETOP-RP 121 H 底板 G66/01(G3/8) G67/01(G1/2) G534/01(G3/4)
- 阀固定螺钉
M6×50 GB70-85-10.9
拧紧扭矩MA=15.5Nm
- 1) 不带手动应急操作的尺寸

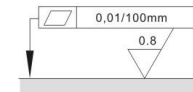


◆元件尺寸：带交流电磁铁(尺寸单位:mm)



- 1、3-位阀¹⁾
- 2、2-位阀
带1个电磁铁(A,C,D,EA...)¹⁾
- 3、2-位阀
带1个电磁铁(B,Y,EB...)¹⁾
- 4、带1个电磁铁的阀堵头
- 5.1、电磁铁 "a" (灰色插入式接头)
- 5.2、电磁铁 "b" (黑色插入式接头)
- 6、取下电磁铁所需空间
- 7、插入式接头按DIN43650 (可旋转90度)
- 8、取下插入式接头所需空间
- 9、手动应急操作 "N" 尺寸
- 10、铭牌

- 11、O形圈12×2
 - 12、必要时可在油路上安装添加的 T-接头(TB)
 - 13、安装面接DIN24340, A型, ISO 4401和CETOP-RP 121 H 底板 G66/01(G3/8) G67/01(G1/2) G534/01(G3/4)
- 固定螺栓
M6×50 GB70-85-10.9
拧紧扭矩MA=15.5Nm
- 1) 不带手动应急操作的尺寸



与阀连接面的精度要求