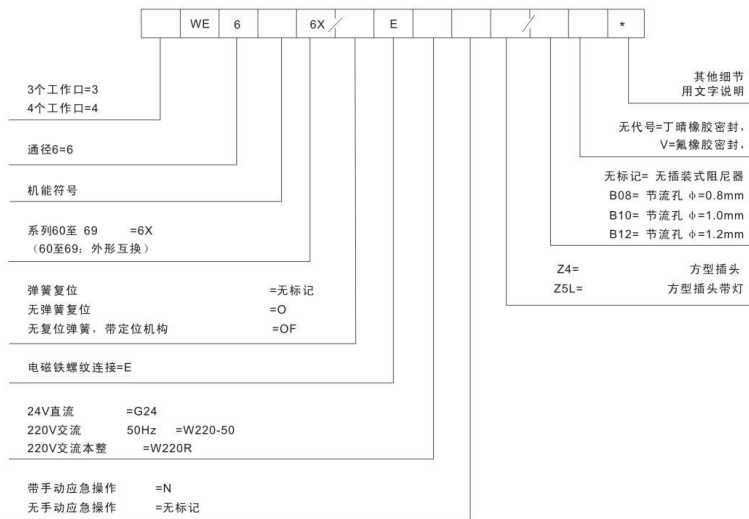




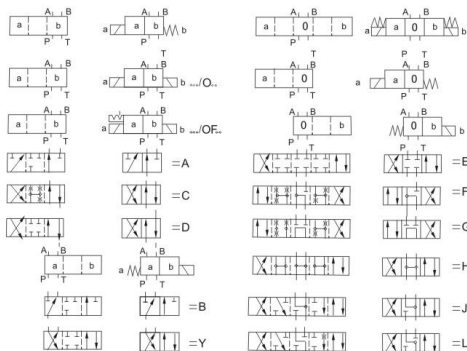
◆型号说明



◆技术参数

一般数据		可选项	
安装位置			
最高周围温度范围	t °C	至50	
重量	带1个电磁铁阀	m kg	1.45
	带2个电磁铁阀	m kg	1.95
液压数据			
最高工作压力	油口A,B,P P MPa	35	
	油口T P MPa	至2(=); 至16(-) 如果工作压力超过允许压力, 对于阀芯A和B的阀,油口T须用作泄油口.	
最大流量	qv L/min	至80(=); 至60(-)	
流量面积(切换位置为O)	阀芯为Q A mm <sup>2</sup>	约公称面积的6%	
	阀芯为W A mm <sup>2</sup>	约公称面积的3%	
液压油		矿物油(HL,HLP)按DIN51 524 1); 快速生物降解油液按VDMA 24 568 HETG (聚芳油)1); HEPG(聚乙二醇);HEES(合成酯); 其它油液按要求	
1)适用于丁腈橡胶密封和氟橡胶密封 2)只用于氟橡胶密封			
油液温度变化范围	°C	-30至+80(带丁腈橡胶密封) -20至+80(带氟橡胶密封)	
粘度范围	mm <sup>2</sup> /S	2.8至500	
油液清洁度		油液最高污染等级按NAS1638第9级。 因而我们推荐过滤器最小精度 β <sub>10</sub> ≥75。	

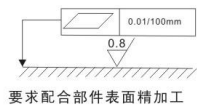
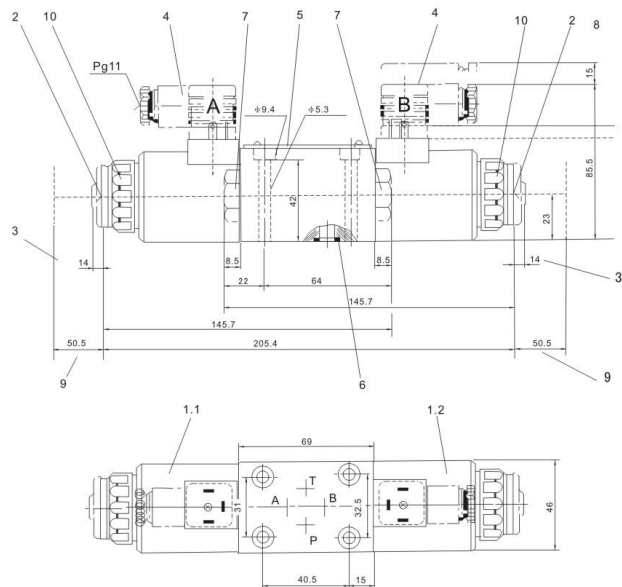
◆符号



示例:  
阀芯E带阀芯位置"a"  
订货型...EA...

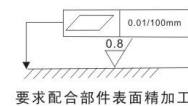
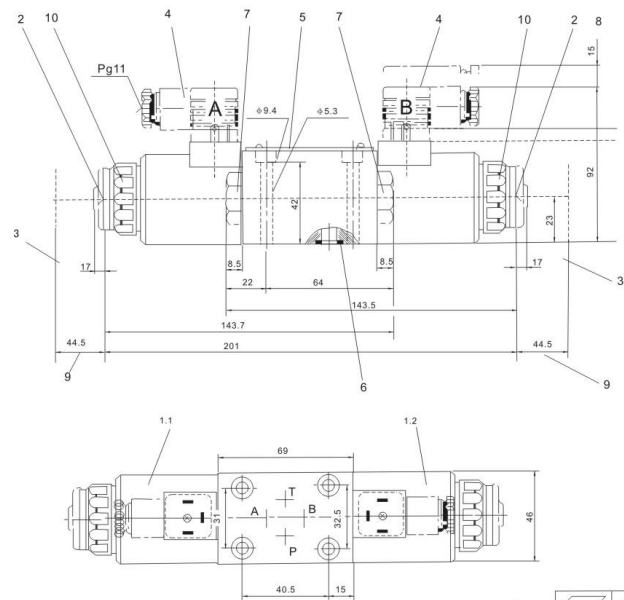
电器数据		直流	交流
电压类型		12,24,42,60,96,110,	42,110,120,220
可用电压 U V		180,205,220	50/60Hz
允许电压 (公差电压)	%	±10	
需用功率 P	W	30	-
保持功率 p	VA	-	50
冲击功率 P	VA	-	220
工作循环		100%	100%
循环时间按 开 T	Ms	25至45	10至20
ISO 6403 关 T	Ms	10至25	15至40
切换频率	次/h	至15000	至7200
绝缘等级按DIN 40050		IP65	IP65
线圈温度 T	°C	至+150	至+180
电器保护导线须按照有关规定 (PE) 接地			

◆元件尺寸:带直流电磁铁(单位尺寸 mm)



- 1.1 电磁铁"a"(灰色插入式接头)  
1.2 电磁铁"b"(黑色插入式接头)  
2 手动应急操作  
3 带手动应急操作电磁铁"N"的尺寸  
4 插入式接头按DIN43650  
5 铭牌  
6 O形圈9.25×1.78  
7 用于1个电磁铁阀的堵头  
8 取下插入式接头所需空间
- 9 取下线圈所需空间  
10 固定螺母  
拧紧扭矩MA=4Nm  
11 安装面按DIN 24 340, A型  
ISO 4401和CETOP-RP 121 H  
底板 G341-01 (G1/4)  
G342-01 (G3/8)  
G502-01 (G1/2)
- 阀固定螺钉  
M5×50GB70-85-10.9  
拧紧扭矩MA=8.9Nm

元件尺寸:带交流电磁铁(单位尺寸: mm)



要求配合部件表面精加工

- 1.1 电磁铁"a"(灰色插入式接头)  
1.2 电磁铁"b"(黑色插入式接头)  
2 手动应急操作  
3 带手动应急操作电磁铁"N"的尺寸  
4 插入式接头按DIN43650  
5 铭牌  
6 O形圈9.25×1.78  
7 用于1个电磁铁阀的堵头  
8 取下插入式接头所需空间
- 9 取下线圈所需空间  
10 固定螺母 H  
拧紧扭矩MA=4Nm  
11 安装面按DIN 24 340, A型  
ISO 4401和CETOP-RP 121 H  
底板 G341-01 (G1/4)  
G342-01 (G3/8)  
G502-01 (G1/2)
- 阀固定螺钉  
M5×50GB70-85-10.9  
拧紧扭矩MA=8.9Nm