

淹没阀 / Inundate valve

2

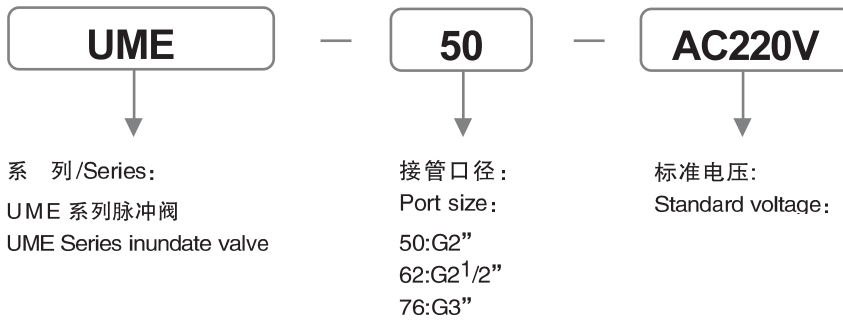
特点 / Characteristic:

该电磁脉冲阀为淹没式阀（亦称嵌入式阀）它直接安装在气包上，具有更好的直通喷吹，工作气源损失较小，适用于气源压力范围较宽之场合。

Being mounted with the air bag Directly, less air source lose, be suitable in the condition of a wide air pressure range.



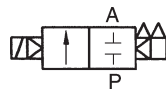
型号注释 / Note for type:



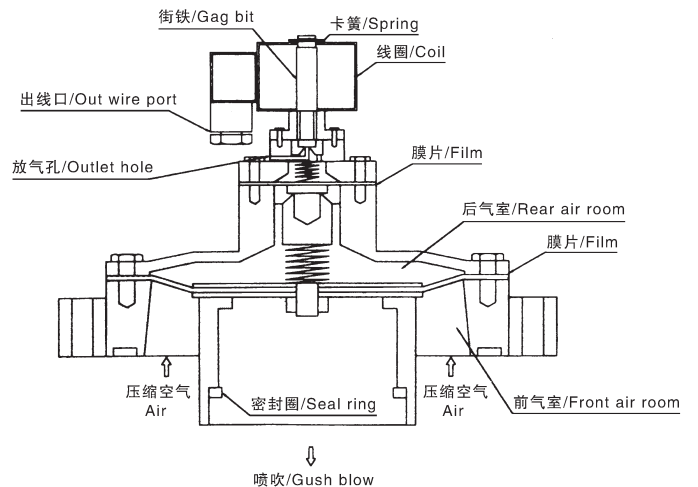
技术参数 / Specification:

型号 / Type	UME-50	UME-62	UME-76
阀体材质 / Body material	铝合金 / Aluminum alloy		
动作方式 / Acting type	膜片先导式 / Film directed advance		
工作压力范围 / Operating pressure (MPa)	0.35-0.7		
使用温度范围 / Ambient temperature (°C)	-5-60		
额定电压 / Rated voltage	AC12V, AC24V, AC36V, AC110V, AC220V, AC380V, DC12V, DC24V, DC110V		
允许电压范围 / Voltage range	± 10%		

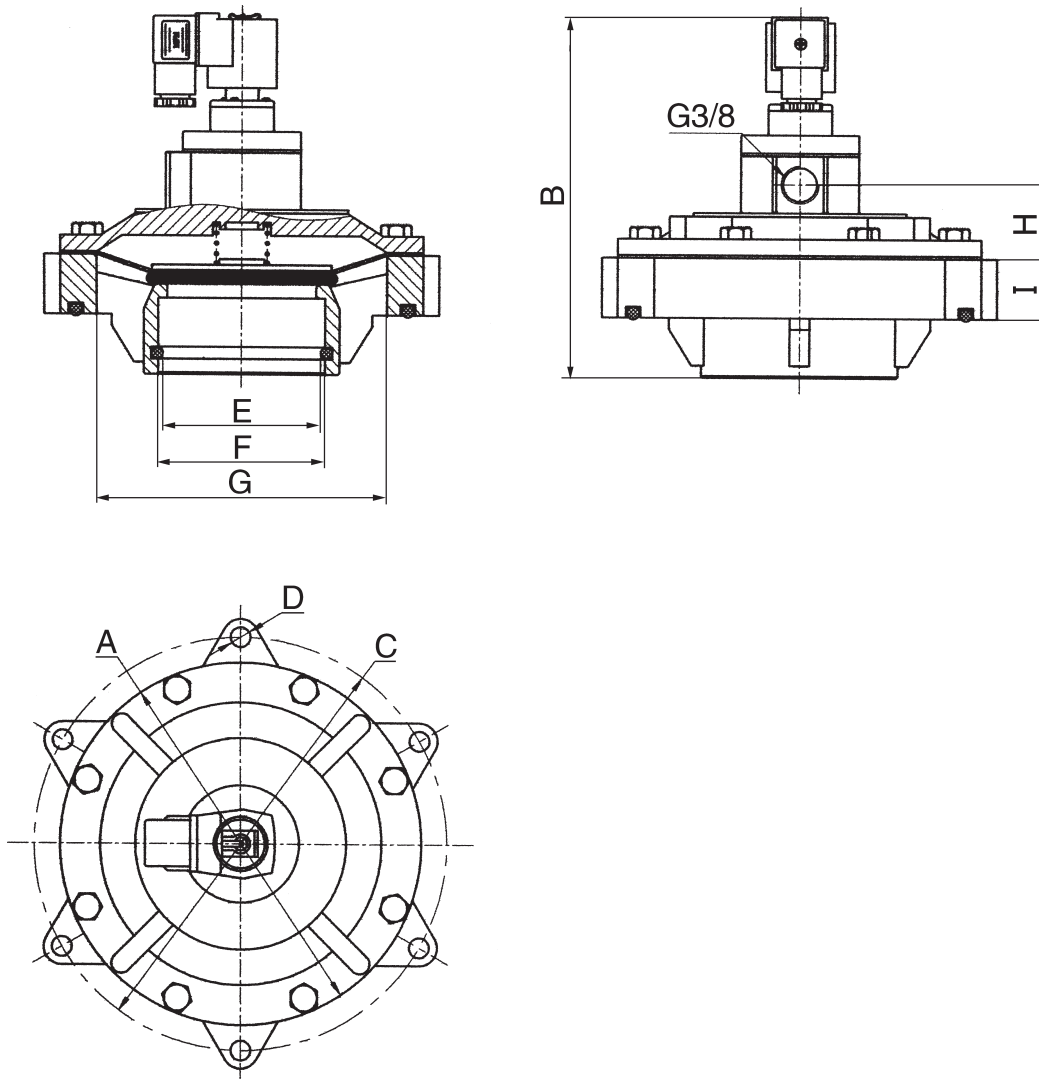
外形尺寸 / Dimension (mm):



符号 / symbol	接管口径 / Port size	长度 / Length mm	宽度 / Width mm	高度 / Height mm
型号 / type	G2"	250	250	210
	G2 1/2"	230	230	200
UME-76	G3"	210	190	200



外形尺寸 / Dimension(mm):



气动控制阀

符号 / symbol 型号 / Type	A	B	C	D	E	F	G	H	I
UME-50	184	210	208	11	58	61	145.5	47	27
UME-62	184	210	208	11	73	76	145.5	47	27
UME-76	200	213	228	11	87	90	153	55	27