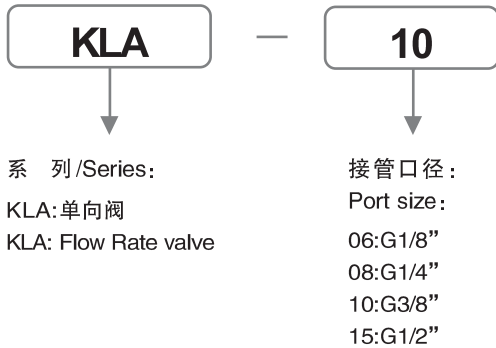


单向节流阀 /Flow Rate Valve

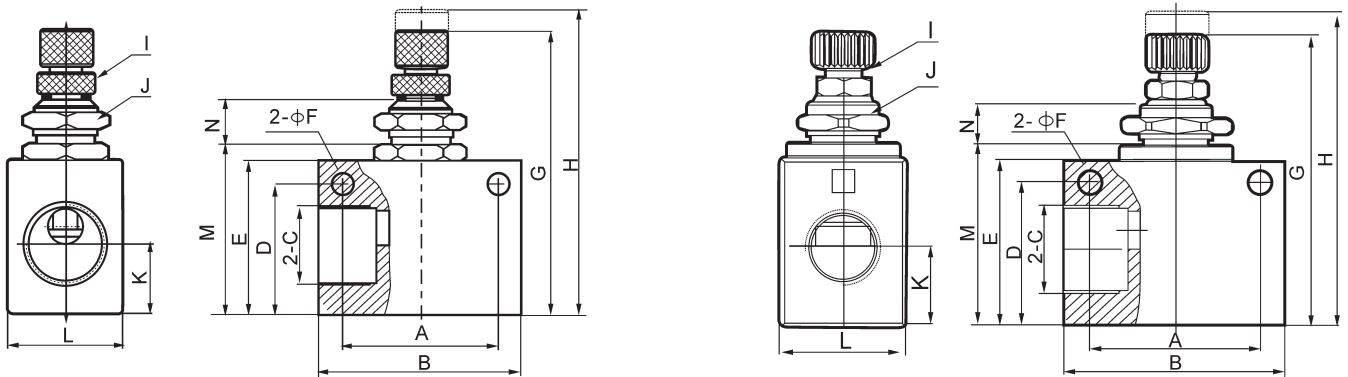
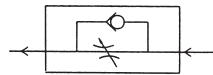
型号注释 /Note for type:



技术参数 /Specification:

型号/Type	KLA-06	KLA-08	KLA-10	KLA-15
工作介质 /Fluid	经 40 μ m 过滤的压缩空气 /Compressed Air			
接管口径 /Port size (G)	1/8"	1/4"	3/8"	1/2"
工作压力范围 /Operation pressure (MPa)	0.05-0.8			
使用温度范围 /Ambient temperature (°C)	-5-60			
本体材质 /Material	铝合金 /Aluminum alloy			

外形尺寸 /Dimension(mm):



符号 /symbol	A	B	C	D	E	F	G	H	I	J	K	L	M	N
型号 /type														
KLA-06	26	36	G1/8"	23	27	4.3	50.8	56.3	M6 × 0.5	M12 × 0.75	13.5	18	30	8.6
KLA-08	26	36	G1/4"	23	27	4.3	50.8	56.3	M6 × 0.5	M12 × 0.75	13.5	18	30	8.6
KLA-10	35	50	G3/8"	32	37	5.3	65	74	M8 × 0.75	M16 × 1	17.5	28	40	10.2
KLA-15	35	50	G1/2"	32	37	5.3	65	74	M8 × 0.75	M16 × 1	17.5	28	40	10.2