

机械阀 /Mechanical Valve

型号注释 /Note for type:



系列 /Series:  
二位五口机械阀  
2 position 5 way  
Mechanical valve

型式 /Type:  
01: 选择按钮型  
01: Selective  
02: 单向滚轮型  
02: Single direction knurl  
03: 蘑菇按钮型  
03: Mushroom button  
04: 平头按钮型  
04: Flat headed button

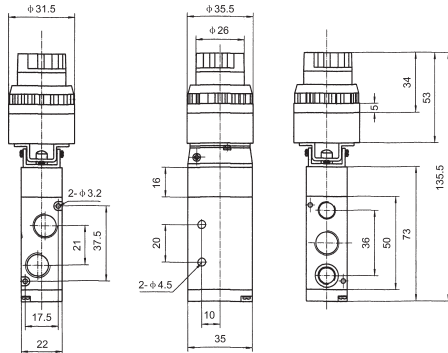


技术参数 /Specification:

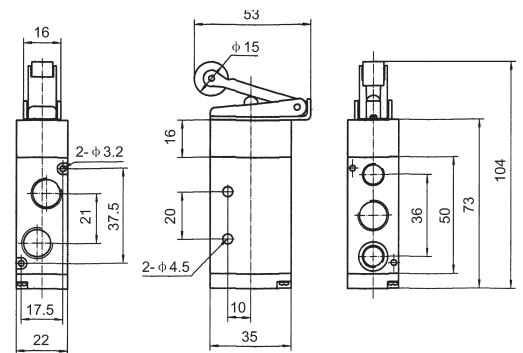
型号 /Type	JMJ-01、02、03、04
工作介质 /Fluid	经 40 μ m 过滤的压缩空气 /Compressed Air
接管口径 /Port size (G)	1/4"
工作压力 /Operation pressure (MPa)	0.2-0.8
使用温度范围 /Ambient temperature (°C)	-5-60

外形尺寸 /Dimension(mm):

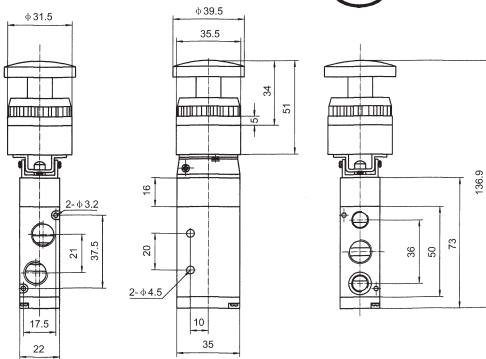
JMJ-01



JMJ-02



JMJ-03



JMJ-04

