

## 油雾器 /Lubricator

1

## 型号注释 /Note for type:

<b>DL</b>	<b>200</b>	<b>01</b>
↓	↓	↓
系列代码: Series Code:	型式: Type:	接管口径: Joint Pipe Bore:
DL 系列油雾器 DL Series Lubricator	100 200 400 600	M5, 01:G1/8" 02:G1/4" 03:G3/8" 04:G1/2" 06:G3/4" 08:G1"



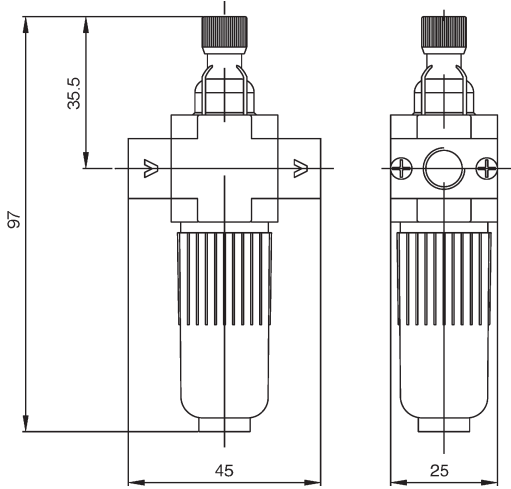
## 技术参数 /Specification:

型号 /Type	DL100-M5、01	DL200-01、02、03	DL400-03、04、06	DL600-06、08
接管口径 /Port size (G)	M5 · 1/8"	1/8" · 1/4" · 3/8"	3/8" · 1/2" · 3/4"	3/4" · 1"
工作介质 /Fluid	压缩空气 /Compressed Air			
使用压力范围 /Operating pressure range (MPa)	0.15~0.85	0.15~1.2		
最大处理流量 /Max. Flow rate (L/min)	500	1700	3500	11500
使用温度范围 /Ambient temperature (°C)	-10~60			
杯子材质 /Cup material	聚碳酸酯 /Polycarbonate			
防护罩 /Guard cup	-	●	●	●

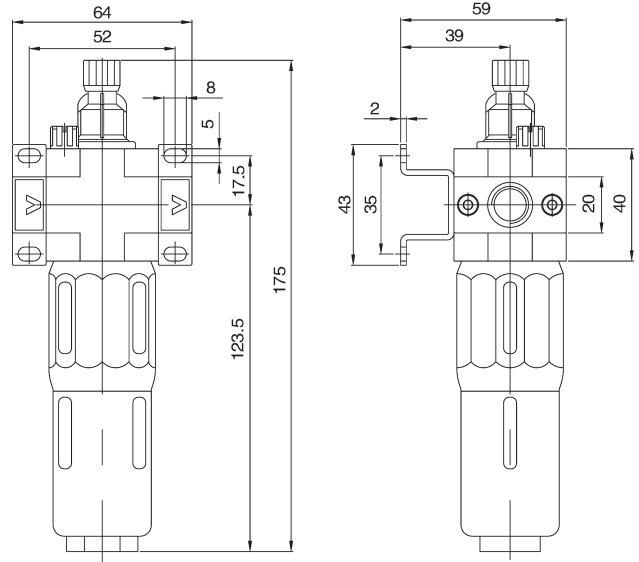
空气处理设备

外形尺寸 /Dimension(mm):

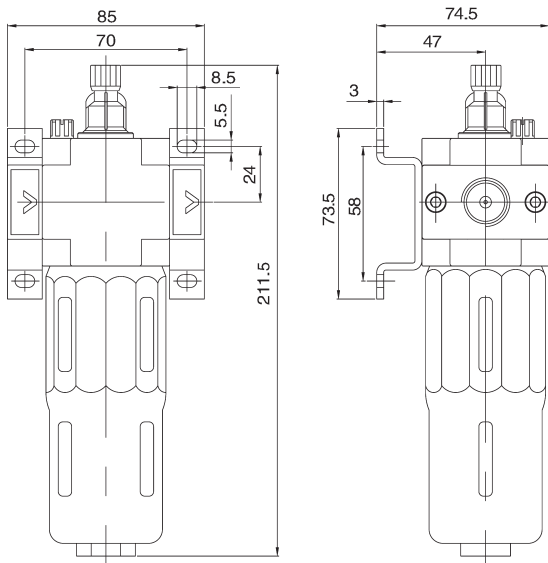
DL100-M5、01



DL200-01、02、03



DL400-03、04、06



DL600-06、08

