

## 过滤器 /Filter

1

## 型号注释 /Note for type:



<b>DF</b>	<b>200</b>	—	<b>01</b>	<b>D</b>
↓	↓		↓	↓
系列代码: Series Code:	型式: Type:		接管口径: Joint Pipe Bore:	排水方式: Drian Type:
DF 系列过滤器 DF Series Filter	100 200 400 600		M5, 01:G1/8" 02:G1/4" 03:G3/8" 04:G1/2" 06:G3/4" 08:G1"	Blank(空白):压差式排水 Differential Drain D:自动排水 Automatic Drain



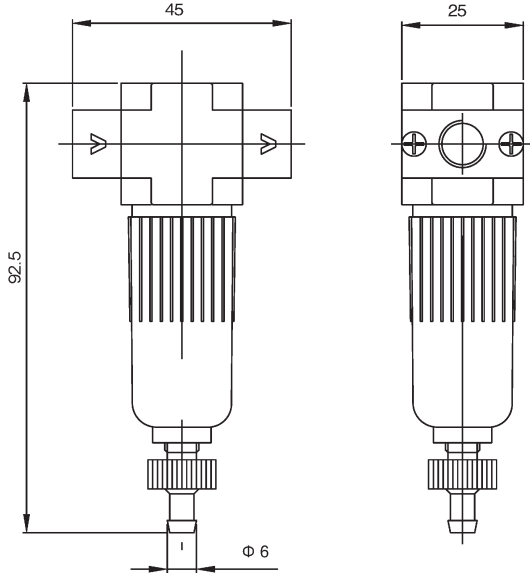
## 技术参数 /Specification:

型号 /Type	DF100-M5、01	DF200-01、02、03	DF400-03、04、06	DF600-06、08
接管口径/Port size (G)	M5 · 1/8"	1/8" · 1/4" · 3/8"	3/8" · 1/2" · 3/4"	3/4" · 1"
工作介质/Fluid	压缩空气/Compressed Air			
使用压力范围/Operating pressure range (MPa)	0.15~0.85	0.15~1.2		
最大处理流量/Max.Flow rate(L/min)	500	1700	3500	11500
使用温度范围/Ambient temperature(°C)	-10~60			
过滤精度/Filter precision	标准/Standard: 40 μ m			
杯子材质/Cup material	聚碳酸酯/Polycarbonate			
防护罩/Guard cup	—	●	●	●

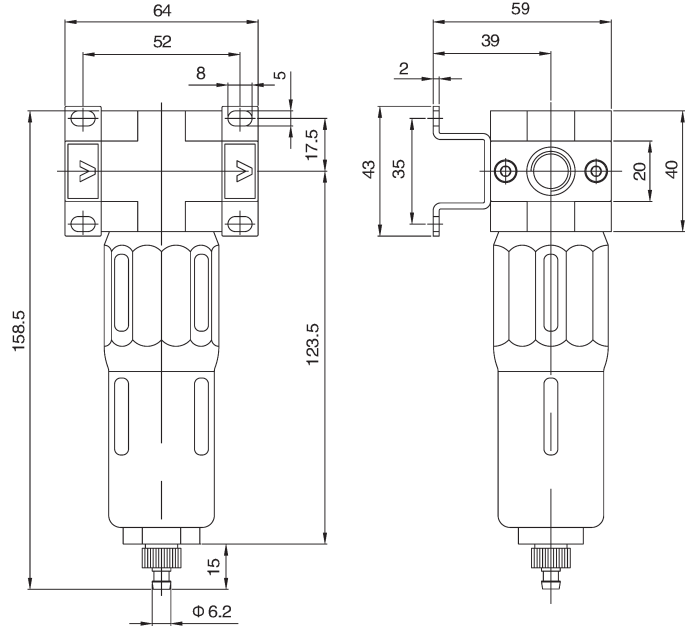
空气处理设备

外形尺寸 /Dimension(mm):

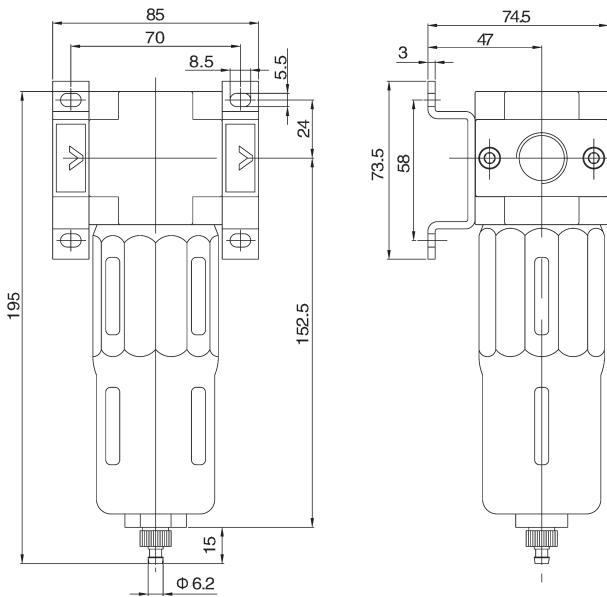
■ DF100-M5、01



■ DF200-01、02、03



■ DF400-03、04、06



■ DF600-06、08

