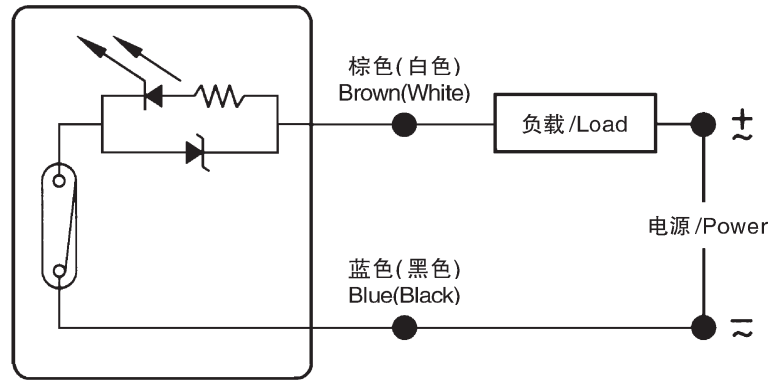


## 磁性开关 /Magnet Switch

接线图:  
Wiring diagram:

## 技术参数 /Specification:

感应开关形式 Sensor switch type	使用电压范围 Operating voltage range	最大开关电流 Max. flow switch	最大接点容量 Max. contact rating	耐冲击 Impact resistance	耐振动 Vibration resistance	使用温度 Ambient temperature	防护等级 Protection grade	指示灯 Indicator light	电线长度 wire length
CS1-U	5~24V DC/AC	100A Max	10W Max	30G	9G	-10~70℃	IP-67	LED	2M
CS1-F	5~24V DC/AC	100A Max	10W Max	30G	9G	-10~70℃	IP-67	LED	2M
CS1-S	5~24V DC/AC	100A Max	10W Max	30G	9G	-10~70℃	IP-67	LED	2M
CS1-J	5~24V DC/AC	100A Max	10W Max	30G	9G	-10~70℃	IP-67	LED	2M
CS1-J1	5~24V DC/AC	100A Max	10W Max	30G	9G	-10~70℃	IP-67	LED	2M
CS1-G	5~24V DC/AC	100A Max	10W Max	30G	9G	-10~70℃	IP-67	LED	2M
CS1-H	5~24V DC/AC	100A Max	10W Max	30G	9G	-10~70℃	IP-67	LED	2M

## 产品应用及外形尺寸 /Product application and Dimension:

用于所配适用气缸系列 Product application and dimension	所配感应开关型号 Match magnet switch type	开关尺寸 /Switch size	开关安装图 Switch installation drawing	夹具名称及订购码 Clamp Name & Code
SC DNG QGB	CS1-U			 PAM - 63 配件型号 气缸内径 Accessories type Inner diameter of cylinder
SU	CS1-F			 PI - 63 配件型号 气缸内径 Accessories type Inner diameter of cylinder

产品应用及外形尺寸 / Product application and Dimension:

3

气动执行元件

用于所配适用气缸系列 Product application and dimension	所配感应开关型号 Match magnet switch type	开关尺寸 / Switch size	开关安装图 Switch installation drawing	夹具名称及订购码 Clamp Name & Code
MS MAL	CS1-S			BK 绑带 通用型: 用于 63 以下图形缸, 大于 63 图形缸可接受订制。 BK Bandage General type: Suitable for cylinder with 63 bore, bigger than 63 bore, can make to order.
DNC	CS1-M			无需夹具 Clamp needless
SDA	CS1-J			无需夹具 Clamp needless
	CS1-G			
CQ	CS1-J1			无需夹具 Clamp needless
	CS1-H			