

电磁阀 /Solenoid Valve 气控阀 /Air control Valve

2

特点 /Characteristic:

- 正常使用 1000 万次以上寿命。
- 阀体经特殊镜面加工及硬质处理。
- 采用进口油封摩擦阻力小，增长油封寿命。
- 使用进口线圈、低耗电量、反应快速。
- Service life:10million cycle times.
- The bodies are mirror finished and hardening treated.
- Equipped with imported oil seals with smaller friction and longer service life.
- With imported coils,low power consumption,speedy response.
- Capable of long service time without being damaged.



型号注释 /Note for type:

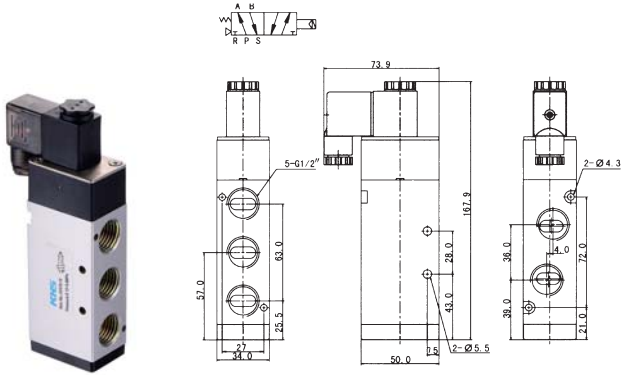
4V	4	10	15	AC220V	W
系列 /Series: 4V:二(三)位五口电磁阀 4V: 2(3)position 5 ports solenoid valve 4A:二(三)位五口气控阀 4A: 2(3)position 5 ports air control valve 3V:二位三口电磁阀 3V: 2 position 3 ports solenoid valve 3A:二位三口气控阀 3A: 2 position 3 ports air control valve 4M:二位五口板接式 4M: 2 position 5 ports board conneted 4M:三位五口板接式 4M: 3 position 5 ports board conneted	系列代号: Series code: 400 系列 400 Series	线圈及位数: Coil and position: 10:单电控双位置 Single coil 2 position 20:双电控双位置 Double coil 2 position 30C:三位置中封式 3 positions enclosed type 30E:三位置中泄式 3 positions exhausted type 30P:三位置中压式 3 positions press type	接管口径: Port size: 15:G1/2"	线圈电压: Coil voltage: DC12V DC24V AC24V 50/60Hz AC110V 50/60Hz AC220V 50/60Hz AC380V 50/60Hz	接线形式: Wiring type: Blank(空白): 茶色带灯端子式/Browns B:白色带灯端子式/White H:黑色端子式/Black W:引线式/Lead wire type

技术参数 /Specification:

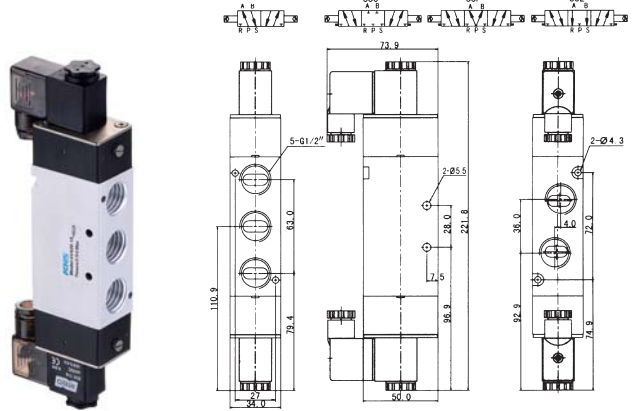
型 号/Type	4V410-15	4V420-15	4V430C-15	4V430E-15	4V430P-15
	4A410-15	4A420-15	4A430C-15	4A430E-15	4A430P-15
位置数 /position number	二位五口 /2 Positon 5 Way			三位五口 /3 Positon 5 Way	
有效截面积 /Effective sectional area	25mm ² (CV=1.40)			30mm ² (CV=1.68)	
型号 /Type	3V410-15	3V420-15	3A410-15	3A420-15	
位置数 /position number	二位三口 /2 Positon 3 Way				
有效截面积 /Effective sectional area	50mm ² (CV=2.79)				
接管口径 /Port size	进气 /input= 出气 /output= 排气 /exhausted=G1/2"				
工作介质 /Fluid	经 40 μ m 过滤的压缩空气 /Compressed Air				
动作方式 /Acting type	内部先导式 /Internally pilot-actuated				
使用压力范围 /Working pressure (MPa)	0.2-0.8				
使用温度范围 /Ambient temperature(°C)	-5-50				
使用电压范围 /Voltage range	± 10%				

外形尺寸 / Dimension(mm):

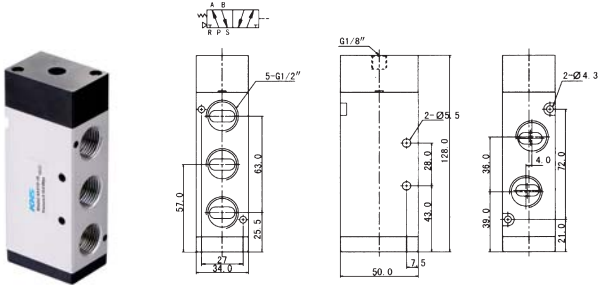
4V410-15



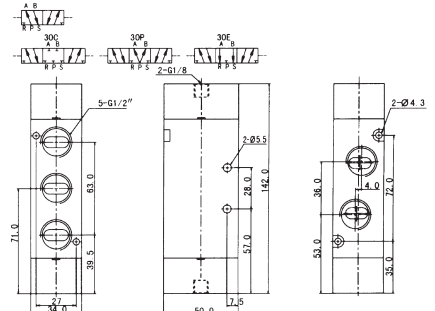
4V420-15、4V430-15



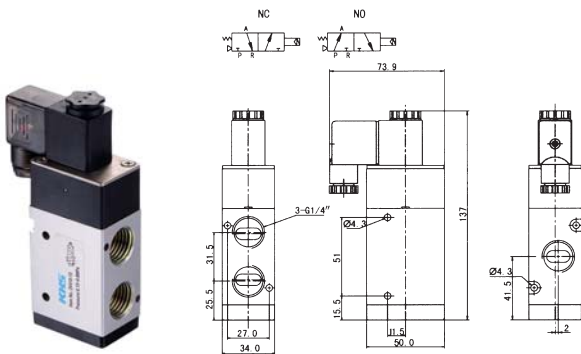
4A410-15



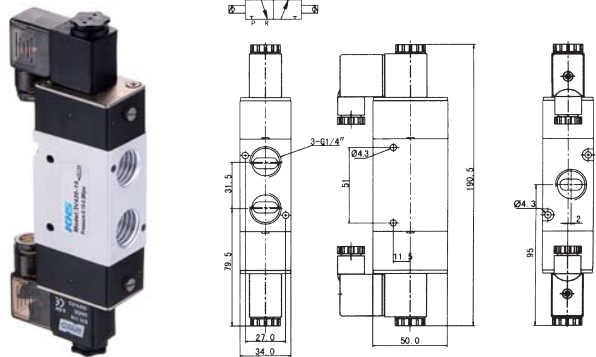
4A420-15、4A430-15



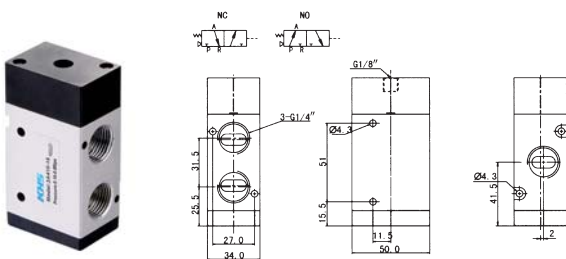
3V410-15



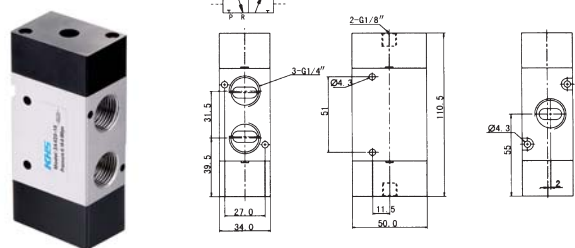
3V420-15



3A410-15



3A420-15



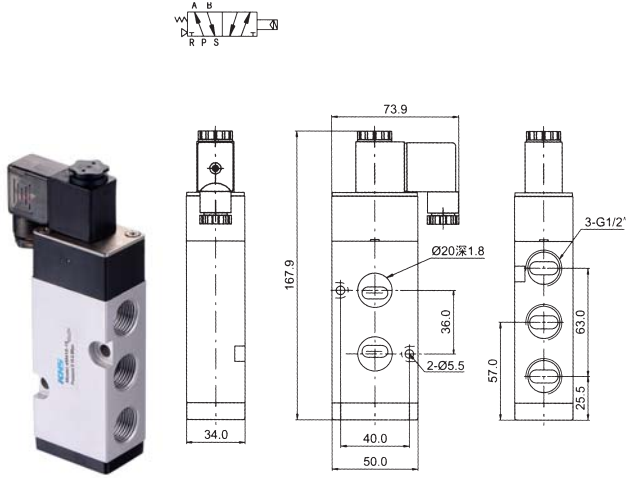
气动控制阀

外形尺寸 / Dimension(mm):

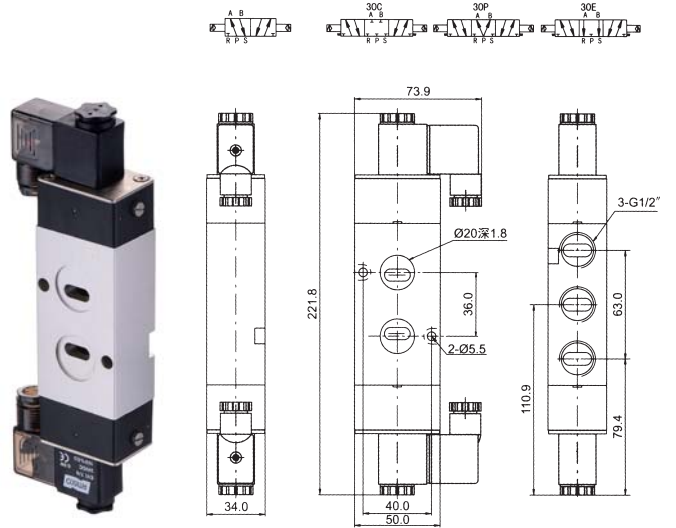
2

气动控制阀

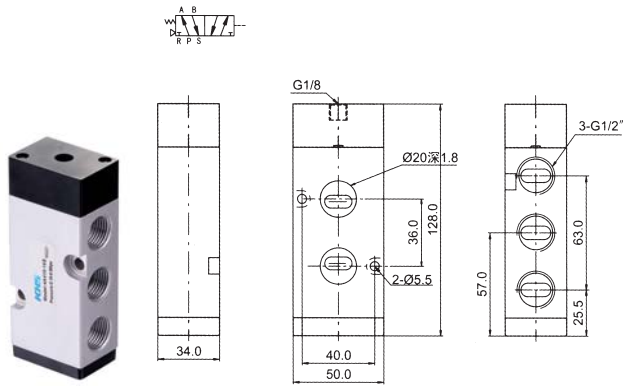
■ 4M410-15



■ 4M420-15、4M430-15



■ 4A410-15B



■ 4A420-15B、4A430-15B

