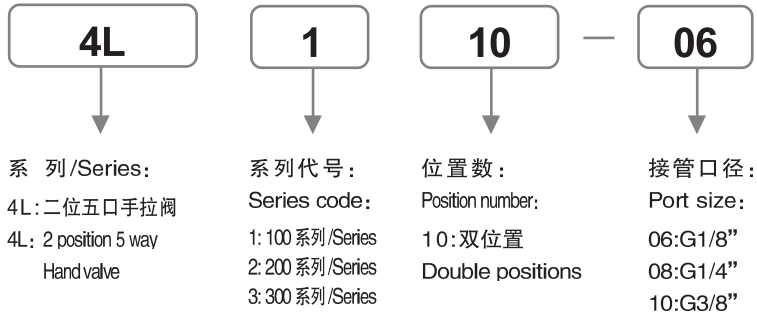


手拉阀 /Hand Valve

2

型号注释 /Note for type:



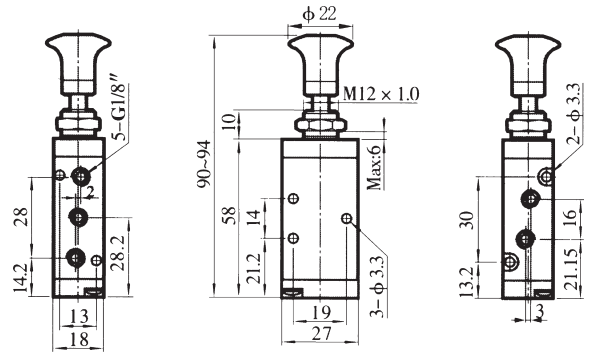
技术参数 /Specification:

型 号 /Type	4L110-06	4L210-08	4L310-10
位置数 /Position number	二位五口 /2 position 5 way		
工作介质 /Fluid	经 40 μm 过滤的压缩空气 /Compressed Air		
接管口径 /Port size (G)	1/8"	1/4"	3/8"
有效面积 /Valid (mm ²) (Cv)	12(0.67)	16(0.89)	30(1.67)
工作压力 /Applicable pressure (MPa)	0.2-0.8		
使用温度范围 /Ambient temperature range(°C)	-5~60		

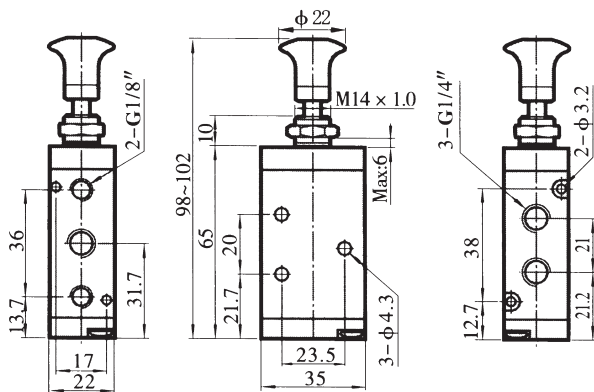
外形尺寸 /Dimension(mm):



■ 4L110



■ 4L210



■ 4L310

