

电磁阀 /Solenoid Valve

2

特点 /Characteristic:

- 正常使用 1000 万次以上寿命。
- 使用进口线圈、低耗电量、反应快速。
- 能长时间工作不烧损。
- Service life:10million cycle times.
- With imported coils,low power consumption, speedy response.
- Capable of long service time without being damaged.



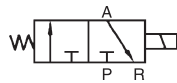
型号注释 /Note for type:

| | | | | | |
|---|---|---------------------------------|----------------------|---|---|
| 3V | 1 | 06 | A | AC110V | W |
| ↓ | ↓ | ↓ | ↓ | ↓ | ↓ |
| 系列 /Series: 3V : 二位三口电磁阀 3V: 2 position 3 way Solenoid valve | 系列代号: Series code: 100 系列 100 Series | 接管口径: Port size: 06:G1/8" | 改进型 Improved type | 线圈电压: Coil voltage: DC12V DC24V AC24V 50/60Hz AC110V 50/60Hz AC220V 50/60Hz AC380V 50/60Hz | 接线形式: Wiring type: Blank(空白): 茶色带灯端子式/Browns B:白色带灯端子式/White H:黑色端子式/Black W:引线式/Lead wire type |

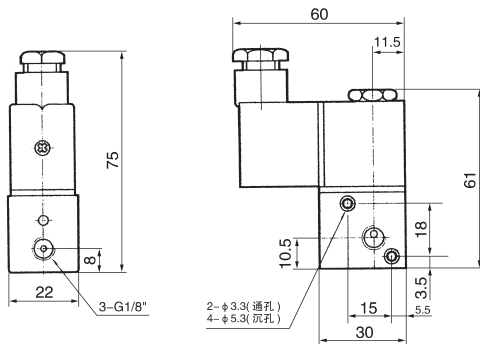
技术参数 /Specification:

| 型 号/Type | 3V1-06 | 3V1-06A |
|--|---|---------|
| 工作介质 /Fluid | 经 40 μ m 过滤的压缩空气/Compressed Air(Filterd 40mm) | |
| 动作方式 /Acting type | 直动式/Directly operated | |
| 位置数/position number | 二位三口/2 position 3 way | |
| 接管口径 /Port size (G) | 1/8" | |
| 流量孔径 /Orifice (mm) | 1.2 | |
| 使用电压范围 /Voltage range | ± 10% | |
| 工作压力范围 /Operating pressure range (Mpa) | 0-0.8 | |
| 使用温度范围 /Ambient temperature (°C) | -5-60 | |

外形尺寸 /Dimension(mm):



3V1-06



3V1-06A

