

脚踏阀 / Foot Valve

2



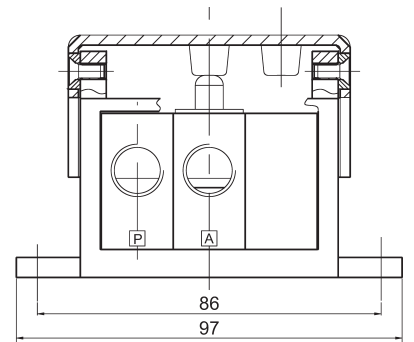
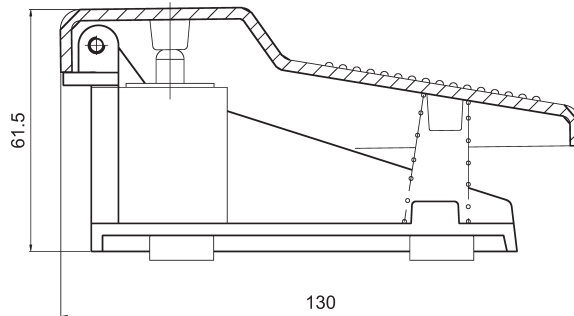
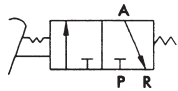
气
动
控
制
阀

技术参数 / Specification:

型 号/Type	3FM210-08	4FM210-08
位置数/Position number	二位三口 / 2 position 3 way	二位四口 / 2 position 4 way
工作介质 / Fluid	经 40 μ m 过滤的压缩空气 / Compressed Air	
接管口径 / Port size (G)	1/4"	
工作压力范围 / Operation pressure (MPa)	0.2-0.8	
使用温度范围 / Ambient temperature (°C)	-5-60	

外形尺寸 / Dimension(mm):

3FM210-08



4FM210-08

