

电磁阀 /Solenoid Valve

2

型号注释 /Note for type:

<b>2W</b>	<b>160</b>	<b>15</b>	<b>AC110V</b>
系 列/Series: 2W: 二位二口电磁阀 2W: 2 postion 2 way Solenoid valve	流量孔径: Port diameter: 160:16mm 200:20mm 250:25mm 350:35mm 400:40mm 500:50mm	接管口径: Prot size: 15:G1/2" 20:G3/4" 25:G1" 35:G1 1/4" 40:G1 1/2" 50:G2"	线圈电压: Coil voltage: DC12V DC24V AC24V 50/60Hz AC110V 50/60Hz AC220V 50/60Hz AC380V 50/60Hz

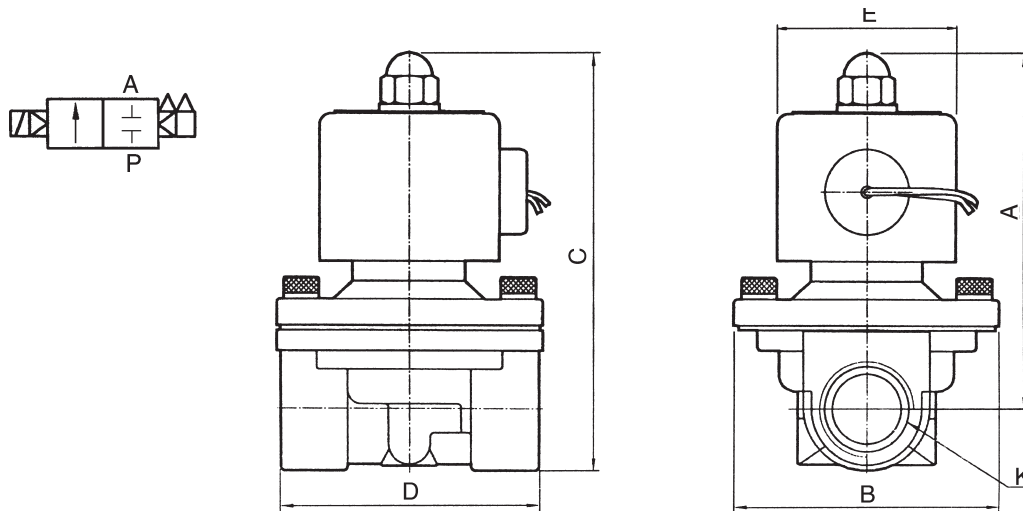


气  
动  
控  
制  
阀

技术参数 /Specification:

型 号/Type	2W160-15	2W200-20	2W250-25	2W350-35	2W400-40	2W500-50
接管口径 /Port size (G)	1/2"	3/4"	1"	1 1/4"	1 1/2"	2"
工作介质 /Fluid	压缩空气、水、油 /Compressed Air、Water、Oil					
工作压力范围 /Operating pressure range (Mpa)	空气 /Compressed Air: 0-0.8; 水 /Water: 0-0.5; 油 /Oil: 0-0.5					
使用温度范围 /Ambient temperature (°C)	-5-60					

外形尺寸 /Dimension(mm):



符号 /symbol	A	B	C	D	E	K
型号 /type						
2W160-15	93	57	106.5	69	50.4	G 1/2"
2W200-20	100	57	116.4	73	50.4	G 3/4"
2W250-25	105	73.4	126	99	50.4	G 1"
2W350-35	142	95	172	123	70.2	G 1 1/4"
2W400-40	142	95	172	123	70.2	G 1 1/2"
2W500-50	172	123	209	168	70.2	G 2"